

Beschreibung

Einpoliger, thermischer Schutzschalter in Kleinbauweise mit Gewindehalsbefestigung. Zuverlässiges Schaltverhalten durch Sprungschaltkontakt. Beim Auslösen des Schutzschalters wird ein weißer Druckknopf sichtbar.

Erfüllt die Geräteschutzschalternorm EN 60934 (IEC 600934): R-Typ, TO.

Typische Anwendungsgebiete

Batterieladegeräte, Konsumgüter, Stromversorgungen, Motoren

Bestellnummerschlüssel

Typennummer

1658 einpoliger, thermischer Schutzschalter

Gewindehals-Ausführung

G21 manuelle Rückstellung, Gewindehals 3/8"-27

A00 automatische Rückstellung, ohne Gewindehals

Befestigungsteile

00 ohne

01 1 Sicherungsmutter Y306 671 01 lose mitgeliefert

02 1 Sicherungsmutter Y306 671 01 +

1 Kunststoffrändelmutter Y307 117 02 lose mitgeliefert

Anschlüsse

P10 Flachstecker DIN 46244-A6,3-0,8

P13 Flachstecker DIN 46244-A6,3-0,8, 90° abgewinkelt

Nennstrombereich

5 ... 30 A

1658 - G21 - 02 - P10 - 5 A Bestellbeispiel

* Schrauben und Scheiben lose mitgeliefert

Bitte beachten Sie unsere Mindestbestellmengen.

Vorzugstypen

Vorzugstypen	Vorzugs-nennströme (A)											
	5	6	7	8	9	10	12	15	16	20	25	30
1658-G21-02-P10-	x	x	x	x	x	x	x	x	x	x	x	x
1658-G21-02-P13-	x	x	x	x	x	x	x	x	x			
1658-A00-00-P10-	x	x	x	x	x	x	x	x	x			

Nennströme und typische Spannungsfälle

Nennstrom (A)	Spannungsfall (mV)	Nennstrom (A)	Spannungsfall (mV)
5	≤ 250	12	≤ 250
6	≤ 250	15	≤ 250
7	≤ 250	16	≤ 250
8	≤ 250	20	≤ 250
9	≤ 250	25	≤ 250
10	≤ 250	30	≤ 250



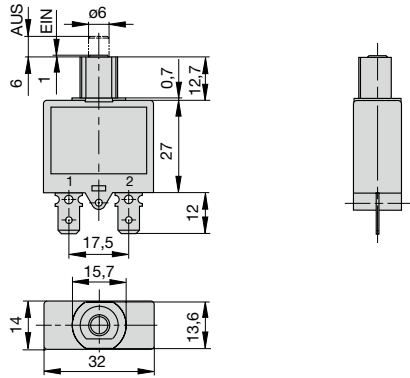
1658-...

Technische Daten

Nähere Erläuterungen siehe: www.e-t-a.de/tj_d

Nennspannung	AC 240 V; DC 28 V		
Nennstrombereich	5...30 A		
Lebensdauer AC + DC:			
5...16 A	1 000 Schaltspiele mit 2 x I _N , induktiv		
17...25 A	1 000 Schaltspiele mit 2 x I _N , ind.arm		
Bemessungsschaltvermögen (EN 60934; Prüfreihe D)	Schaltspiele	I _N	U _N
40	5...16 A	AC 240 V	6 x I _N indukt.
40	5...16 A	DC 28 V	4 x I _N ind.
40	17...25 A	AC 240 V	120 A ind. arm
40	17...25 A	DC 28 V	120 A ind. arm
Umgebungstemperatur	-20...60 °C ≤ 7 A -20...40 °C		
Isolationskoordination (IEC 60664)	2,5 kV/2 verstärkte Isolation im Betätigungsbereich		
Spannungsfestigkeit			
Betätigungsbereich	Prüfspannung AC 3 000 V		
Isolationswiderstand	> 100 MΩ (DC 500 V)		
Schaltvermögen I _{cn}	5...7 A 8...30 A	180 A 200 A	
Schaltvermögen (UL 1077)	I _N	U _N	
	5...16 A	AC 240 V	1 000 A, C, 1
	5...30 A	AC 125 V	2 000 A, C, 1
	5...30 A	DC 32 V	2 000 A, C, 1
	5...30 A	AC 125 V DC 28 V	2 000 A, C, 1 (1658-A...)
Schutzart (IEC 60529)	Betätigungsbereich IP40 Anschlussbereich IP00		
Schwingungsfestigkeit	8 g (57-500 Hz) ± 0,61 mm (10-57 Hz), Prüfung nach IEC 60068-2-6, Test Fc, 10 Frequenzzyklen/Achse		
Stoßfestigkeit	30 g (11 ms) Prüfung nach IEC 60068-2-27, Test Ea		
Korrosionsfestigkeit	96 Std. in 5 % Salznebel, Prüfung nach IEC 60068-2-11, Test Ka		
Feuchtigkeitsprüfung	240 Std. 95 % rel. Feuchte, Prüfung nach IEC 60068-2-78, Test Cab		
Masse	ca. 16 g		

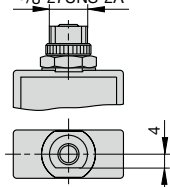
Maßbilder



A00



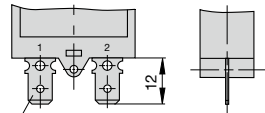
G21 Anzugsdrehmoment max. 0,8 Nm
3/8-27UNS-2A



Für Befestigungsmuttern siehe Bestellnummernschlüssel.

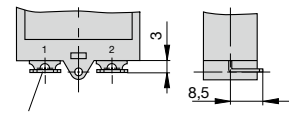
Anschlussarten

P10



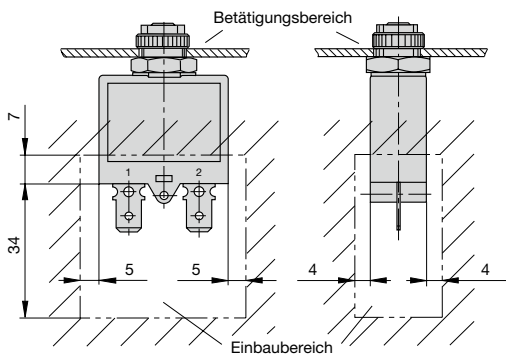
Flachstecker DIN 46244-A6,3-0,8

P13

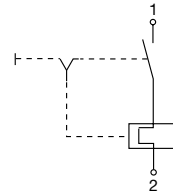


Flachstecker DIN 46244-A6,3-0,8
90° abgewinkelt

Einbauzeichnung

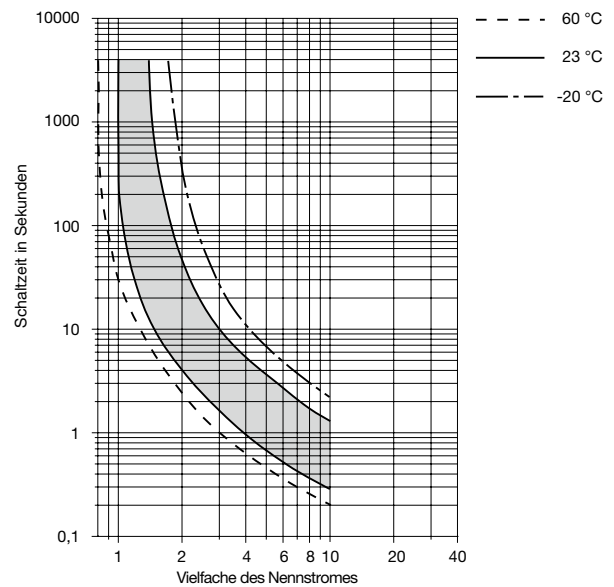


Schaltbild



Zeit/Strom-Kennlinie

(Gesamtabschaltzeit bei Nennspannung)

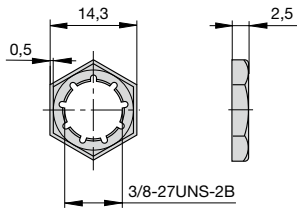


Die Zeit/Strom-Kennlinien sind abhängig von den Umgebungstemperaturen. Um eine vorzeitige oder späte Abschaltung zu vermeiden, muss der Schutzschalterennstrom mit einem Temperaturfaktor multipliziert werden (siehe auch Kapitel Technische Informationen).

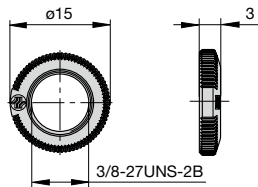
Umgebungstemperatur °C	-20	-10	0	+23	+40	+50	+60
Temperaturfaktor $I_N > 7 A$	0,83	0,85	0,9	1	1,1	1,18	1,25
Temperaturfaktor $I_N \leq 7 A$	0,74	0,76	0,82	1	1,23	-	-

Zubehör

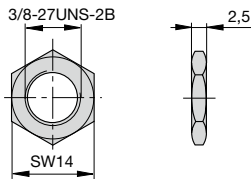
Sicherungsmutter 3/8"-27 Gg.
Best.-Nr. Y 306 671 01



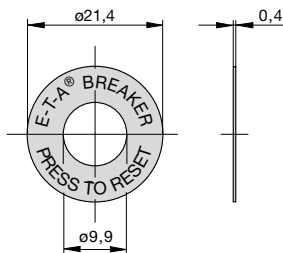
Rändelmutter 3/8"-27 Gg.
Kunststoff
Best.-Nr. Y 307 117 02



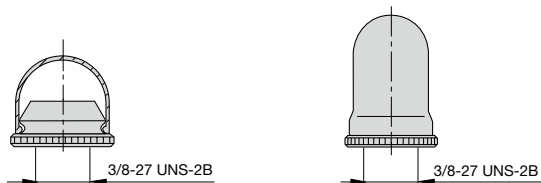
Sechskantmutter 3/8"
Messing, vernickelt
Best.-Nr. Y 300 192 01



Schriftscheibe zu 3/8"
Alu
Best.-Nr. Y 301 059 02

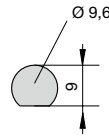


Schutzkappen transparent für Gewinde 3/8"-27 Gg.
kurze Schutzkappe Best.-Nr. X 201 285 01 (IP64) hohe Schutzkappe Best.-Nr. X 200 799 01 (IP64)



Einbauöffnung

1658-3/8-27 UNS-2A



Zulassungen

Prüf- stelle	Prüfnorm	Nenn- spannung	Nennstrom- bereich	Prüfzeichen
1658-G				
VDE	IEC/EN 60934	AC 240 V DC 28 V	5 A...25 A 5 A...25 A	
UL	UL 1077, CSA C22.2 No 235, UL 1500 Ignition Protected	AC 240 V DC 32 V	5 A...30 A 5 A...30 A	
CSA	CSA C22.2 No 235	AC 240 V DC 32 V	5 A...30 A 5 A...30 A	
1658-A				
VDE	IEC/EN 60934	AC 240 V DC 28 V	5 A...25 A 5 A...25 A	
UL	UL 244A	AC 125 V DC 28 V	5 A...30 A 5 A...30 A	

Die zur Verfügung gestellten Informationen zu unseren Produkten sind nach unserem Wissen genau und zuverlässig, jedoch übernimmt E-T-A keine Verantwortung für den Einsatz in einer Anwendung, die nicht der vorliegenden Spezifikation entspricht. E-T-A behält sich das Recht vor, Spezifikationen im Sinne des technischen Fortschritts jederzeit zu ändern. Maßänderungen sind vorbehalten, bei Bedarf bitte neuestes Maßblatt mit Toleranzen anfordern. Maße, Daten, Abbildungen und Beschreibung sind unverbindlich! Änderungen sowie auch Irrtümer und Druckfehler vorbehalten. Die Bestellbezeichnung der Geräte kann von deren Beschriftung abweichen.